

ΥΠΟΥΡΓΕΙΟ ΠΑΙΔΕΙΑΣ ΚΑΙ ΠΟΛΙΤΙΣΜΟΥ  
ΔΙΕΥΘΥΝΣΗ ΑΝΩΤΕΡΗΣ ΚΑΙ ΑΝΩΤΑΤΗΣ ΕΚΠΑΙΔΕΥΣΗΣ  
ΥΠΗΡΕΣΙΑ ΕΞΕΤΑΣΕΩΝ

ΠΑΓΚΥΠΡΙΕΣ ΕΞΕΤΑΣΕΙΣ 2009

ΤΕΧΝΟΛΟΓΙΑ (I) ΠΡΑΚΤΙΚΗΣ ΚΑΤΕΥΘΥΝΣΗΣ

ΜΑΘΗΜΑ: ΜΕΤΡΗΣΕΙΣ ΠΟΣΟΤΗΤΩΝ  
ΗΜΕΡΟΜΗΝΙΑ : ΤΡΙΤΗ, 26 ΜΑΪΟΥ 2009  
ΩΡΑ : 11.00 - 13.30

Επιτρεπόμενη διάρκεια γραπτού 2,5 ώρες (150 λεπτά)

Το εξεταστικό δοκίμιο αποτελείται από 3 μέρη (Α, Β και Γ), 11 σελίδες.

Ο/Η κάθε εξεταζόμενος/η θα εφοδιαστεί με τα πιο κάτω:

- Το εξεταστικό δοκίμιο.
- Παράρτημα με τα σχέδια οικοδομής.
- Ένα έντυπο Α4 (χαρτονάκι) στο οποίο, αφού συμπληρώσει τα στοιχεία του/της, θα επισυναφθεί το εξεταστικό δοκίμιο.

### ΟΔΗΓΙΕΣ

1. Να απαντήσετε όλες τις ερωτήσεις στο εξεταστικό δοκίμιο.
2. Διαστάσεις που δεν αναφέρονται, να υπολογισθούν σε συνάρτηση με τις δοσμένες διαστάσεις.
3. Επιτρέπεται η χρήση μη προγραμματιζόμενης υπολογιστικής μηχανής.
4. Να συμπληρωθούν τα στοιχεία σας στο έντυπο Α4 (χαρτονάκι), στο οποίο να επισυναφθεί το εξεταστικό δοκίμιο με ευθύνη του επιτηρητή, αφού πρώτα επικολληθεί η αυτοκόλλητη ετικέτα για επικάλυψη των στοιχείων σας.

**ΜΕΡΟΣ Α΄ - 48 μονάδες**

**Κάθε ορθή απάντηση βαθμολογείται με 4 μονάδες**

1. Να αναφέρετε τα τέσσερα βασικά πρόσωπα που σχετίζονται άμεσα με την κατασκευή ενός έργου και αποτελούν την οικοδομική ομάδα.

.....  
.....  
.....  
.....

2. Να εξηγήσετε τι είναι η προκαταβολή και ποιος είναι ο σκοπός της, όπως καθορίζεται στα συμβόλαια εργολαβίας.

.....  
.....  
.....  
.....

3. Να αναφέρετε τους τέσσερις βασικούς παράγοντες που λαμβάνονται υπόψη για την κατακύρωση μιας προσφοράς.

.....  
.....  
.....  
.....

4. Να καταγράψετε τις μονάδες μέτρησης για τις πιο κάτω επιμέρους εργασίες:

- (α) Σκυρόδεμα αναλογίας C25 στις κολόνες
- (β) Ξυλότυπος κολόνας
- (γ) Επιχωμάτωση μεταξύ των θεμελιοδοκών
- (δ) Τοιχοποιία πάχους 25 cm

- (α) .....
- (β) .....
- (γ) .....
- (δ) .....

5. Να αναφέρετε τέσσερις επιμέρους εργασίες που ανήκουν στην τμηματική εργασία “εκσκαφές και χωματοουργικά”.

.....  
.....  
.....  
.....

6. Να εξηγήσετε τι είναι το συμβόλαιο εργολαβίας και να κατονομάσετε τα άτομα που το υπογράφουν.

.....  
.....  
.....  
.....

7. Να αναφέρετε τέσσερις από τις αρμοδιότητες του επιμετρητή ποσοτήτων .

.....  
.....  
.....  
.....

8. Να μετατρέψετε τις πιο κάτω ποσότητες οπλισμού από τρεχούμενα μέτρα (m) σε χιλιόγραμμα (kg), αφού συμβουλευτείτε τον πίνακα που ακολουθεί.

- (α) Υ10: 1252 m
- (β) Υ12: 698 m
- (γ) Υ16: 854 m
- (δ) Υ20: 412 m

ΒΑΡΟΣ ΡΑΒΔΩΝ ΟΠΛΙΣΜΟΥ	
ΔΙΑΜΕΤΡΟΣ (mm)	ΒΑΡΟΣ (kg/m)
6	0,222
8	0,395
10	0,617
12	0,888
14	1,208
16	1,578
18	2,000
20	2,466
22	2,984
24	3,551
28	4,834

- (α) ..... kg
- (β) ..... kg
- (γ) ..... kg
- (δ) ..... kg

9. Να υπολογίσετε, κατά προσέγγιση, το κόστος μιας τριώροφης οικοδομής με καλυμμένο εμβαδόν κάθε ορόφου  $180 \text{ m}^2$ , αν η εμπειρική τιμή κόστους είναι €1000 ανά  $\text{m}^2$ .

.....

.....

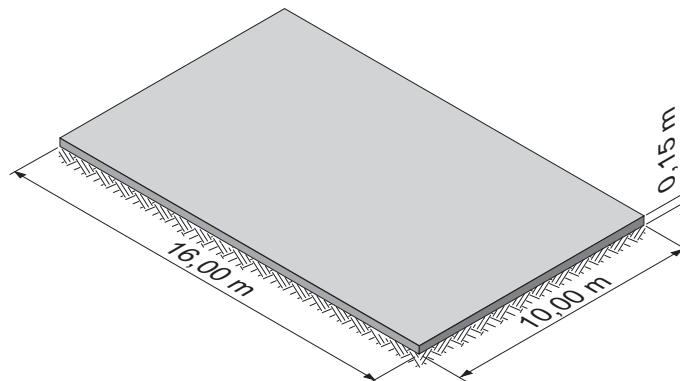
.....

.....

10. Να γίνει ο τετραγωνισμός των διαστάσεων στο πιο κάτω δελτίο αναφοράς.

2/4/	2,00	Σκρδ. κατηγ. C25 στα πέδιλα
	1,80	
	0,60	
5/3/	1,50	Τοιχ. πάχ. 20 cm με τρυπ. τούβ. διαστ. 10 x 20 x 30 cm σε δρμ. δόμ. και σιμεντκ. 1:5
	2,00	
	0,60	
	50,40	
	2,65	

11. Να καταχωρίσετε στο δελτίο αναφοράς τις διαστάσεις με τις σχετικές περιγραφές για τη μέτρηση του σκυροδέματος κατηγορίας C25 της πλάκας εδάφους που δίνεται στο πιο κάτω σχήμα.



.....

.....

.....

.....

12. Να καταχωρίσετε και να κοστολογήσετε στο δελτίο ποσοτήτων την ακόλουθη επιμέρους εργασία:

48,65 m<sup>2</sup> εξωτερική τοιχοποιία με τούβλα τρυπητά διαστάσεων 10 x 25 x 30 cm.

Η τιμή μονάδας είναι €25,00 / m<sup>2</sup>

A/A	Περιγραφή	Ποσότητα	Μονάδα	Τιμή Μονάδας	€ σέντ
Μεταφέρεται στ.....					

### ΜΕΡΟΣ Β΄ - 32 μονάδες

Κάθε ορθή απάντηση βαθμολογείται με 8 μονάδες

13. Να υπολογίσετε το ποσό που θα πρέπει να πληρώσει ο ιδιοκτήτης στον εργολάβο στο ενδιάμεσο πιστοποιητικό πληρωμής Αρ. 8, αν η αξία αποπερατωμένης εργασίας είναι €135000 , τα υλικά επί τόπου €5000 και οι προηγούμενες πιστοποιήσεις €105000.

<b>ΠΙΣΤΟΠΟΙΗΤΙΚΟ ΠΛΗΡΩΜΗΣ</b>		<b>ΑΡ. 8</b>
<b>ΠΡΟΣ:</b>	<b>Ανδρέα Αντωνίου</b>	
<b>ΟΝΟΜΑ ΕΡΓΟΛΑΒΟΥ:</b>	<b>Γεώργιος Χρίστου</b>	
<b>ΗΜΕΡΟΜΗΝΙΑ ΣΥΜΒΟΛΑΙΟΥ:</b>	<b>20/01/2009 - 23/11/2009</b>	
<b>ΠΟΣΟ ΣΥΜΒΟΛΑΙΟΥ:</b>	<b>€250.000</b>	
<b>ΠΡΟΚΑΤΑΒΟΛΗ:</b>	<b>€25.000</b>	
Αξία αποπερατωμένης εργασίας:	.....	
Υλικά επί τόπου:	.....	
Σύνολο:	.....	
Μείον Κρατήσεις προκαταβολής 10%:	.....	
Υπόλοιπο:	.....	
Μείον Κρατήσεις συμβολαίου 5%:	.....	
Υπόλοιπο:	.....	
Μείον Προηγούμενες πιστοποιήσεις:	.....	
<b>ΠΟΣΟ ΠΛΗΡΩΜΗΣ €</b>	.....	

14. Να καταχωρίσετε στο δελτίο αναφοράς τις διαστάσεις με τις σχετικές περιγραφές για τη μέτρηση των πιο κάτω εργασιών πατωμάτων, σύμφωνα με το σχέδιο 01 της οικοδομής του κ. Ανδρέα Αντωνίου, που δίνεται στο παράρτημα.

(α) Υπόστρωμα δαπέδου από σκυρόδεμα κατηγορίας C20, πάχους 10 cm, τριπτό, στο υπνοδωμάτιο

(β) Δάπεδο από κεραμικά πλακάκια, αγοραστικής αξίας €20,00/m<sup>2</sup> στο υπνοδωμάτιο.

**Σημείωση:** Το δάπεδο συνεχίζεται και κάτω από το ερμάρι.

--	--	--	--	--

15. Να καταχωρίσετε στο δελτίο αναφοράς τις διαστάσεις με τις σχετικές περιγραφές για τη μέτρηση των πιο κάτω εργασιών σκυροδέματος, σύμφωνα με τα σχέδια 03 και 04 της οικοδομής του κ. Ανδρέα Αντωνίου, που δίνονται στο παράρτημα.

(α) Σκυρόδεμα καθαρότητας κατηγορίας C15 στα πέδιλα.

(β) Σκυρόδεμα κατηγορίας C25 στα πέδιλα.

--	--	--	--	--

16. Να καταχωρίσετε στο δελτίο αναφοράς τις διαστάσεις με τις σχετικές περιγραφές για τη μέτρηση των πιο κάτω χωματοουργικών εργασιών, σύμφωνα με τα σχέδια 03 και 04 της οικοδομής του κ. Ανδρέα Αντωνίου, που δίνονται στο παράρτημα.
- (α) Εκσκαφή λάκκων πεδίων σε μαλακό έδαφος.  
(β) Επιχωμάτωση στις θεμελιοδοκούς με χαβάρα.

--	--	--	--	--

**ΜΕΡΟΣ Γ΄ - 20 μονάδες**

**Κάθε ορθή απάντηση βαθμολογείται με 10 μονάδες**

17. Να καταχωρίσετε στο δελτίο αναφοράς (σελ. 8) τις διαστάσεις με τις σχετικές περιγραφές για τη μέτρηση των πιο κάτω εργασιών τοιχοποιίας, σύμφωνα με τα σχέδια 01 και 02 της οικοδομής του κ. Ανδρέα Αντωνίου, που δίνονται στο παράρτημα.
- (α) Εξωτερική τοιχοποιία πάχους 25 cm, στην πίσω όψη, με τούβλα διαστάσεων 10 x 25 x 30 cm.  
(β) Να κάνετε τον τετραγωνισμό των διαστάσεων  
(γ) Να μεταφέρετε την πιο πάνω εργασία στο δελτίο ποσοτήτων (σελ.9).  
(δ) Να υπολογίσετε τον αριθμό των τούβλων.
18. Να καταχωρίσετε στο δελτίο αναφοράς (σελ. 10) τις διαστάσεις με τις σχετικές περιγραφές για τη μέτρηση των πιο κάτω εργασιών επιχρισμάτων, σύμφωνα τα σχέδια 01 και 02 της οικοδομής του κ. Ανδρέα Αντωνίου, που δίνονται στο παράρτημα.
- (α) Εξωτερικό επίχρισμα δύο χέρια τριπτό, στον τοίχο της πίσω όψης  
(β) Εξωτερικό επίχρισμα δύο χέρια τριπτό, για επιφάνειες που δεν υπερβαίνουν τα 30 cm πλάτος (περιμετρικά των κουφωμάτων).  
(γ) Να κάνετε τον τετραγωνισμό των διαστάσεων  
(δ) Να μεταφέρετε τις πιο πάνω εργασίες στο δελτίο ποσοτήτων (σελ. 11).

--

**ΜΕΡΟΣ Γ΄**  
**ΕΡΩΤΗΣΗ 17**

--	--	--	--	--	--	--	--



Α/Α	Περιγραφή	Ποσότητα	Μονάδα	Τιμή Μονάδας	€	σέντ
<b>ΜΕΡΟΣ Γ΄</b> ΕΡΩΤΗΣΗ 17						
ΜΕΤΑΦΕΡΕΤΑΙ ΣΤ..... €						

--

**ΜΕΡΟΣ Γ΄**  
**ΕΡΩΤΗΣΗ 18**

--	--	--	--	--	--	--	--

Α/Α	Περιγραφή	Ποσότητα	Μονάδα	Τιμή Μονάδας	€	σέντ
<b>ΜΕΡΟΣ Γ΄</b> ΕΡΩΤΗΣΗ 18						
ΜΕΤΑΦΕΡΕΤΑΙ ΣΤ..... €						

ΥΠΟΥΡΓΕΙΟ ΠΑΙΔΕΙΑΣ ΚΑΙ ΠΟΛΙΤΙΣΜΟΥ  
ΔΙΕΥΘΥΝΣΗ ΑΝΩΤΕΡΗΣ ΚΑΙ ΑΝΩΤΑΤΗΣ ΕΚΠΑΙΔΕΥΣΗΣ  
ΥΠΗΡΕΣΙΑ ΕΞΕΤΑΣΕΩΝ

ΠΑΓΚΥΠΡΙΕΣ ΕΞΕΤΑΣΕΙΣ

2009

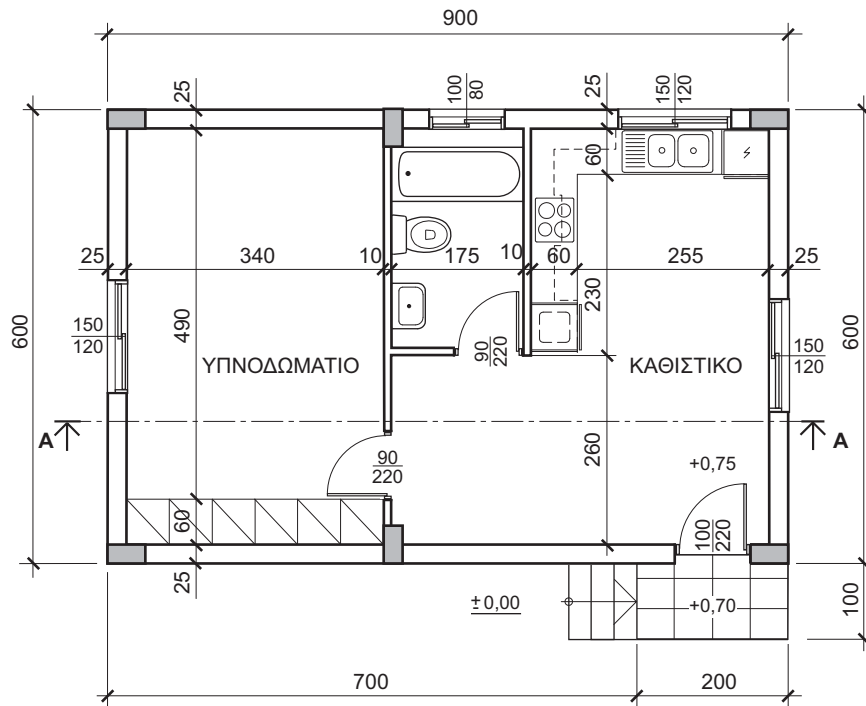
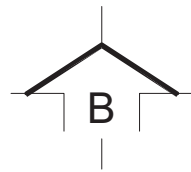
ΤΕΧΝΟΛΟΓΙΑ Ι ΠΡΑΚΤΙΚΗΣ ΚΑΤΕΥΘΥΝΣΗΣ

ΜΑΘΗΜΑ: ΜΕΤΡΗΣΕΙΣ ΠΟΣΟΤΗΤΩΝ

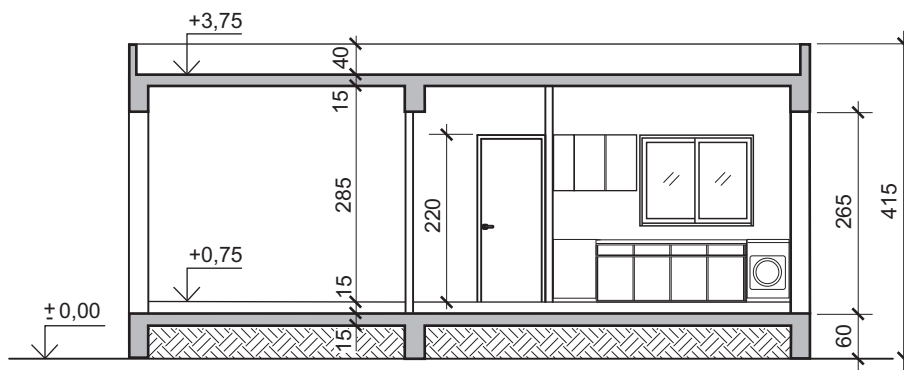
Το Παράρτημα αποτελείται από 5 σελίδες

# ΠΑΡΑΡΤΗΜΑ

ΣΧΕΔΙΑ ΟΙΚΟΔΟΜΗΣ ΑΝΔΡΕΑ ΑΝΤΩΝΙΟΥ

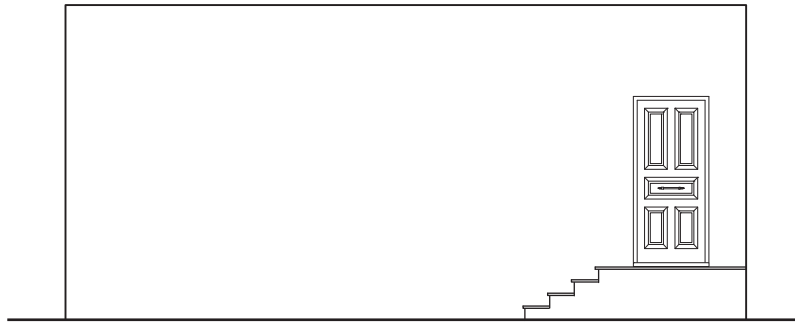


ΚΑΤΟΨΗ ΚΛ. 1:100

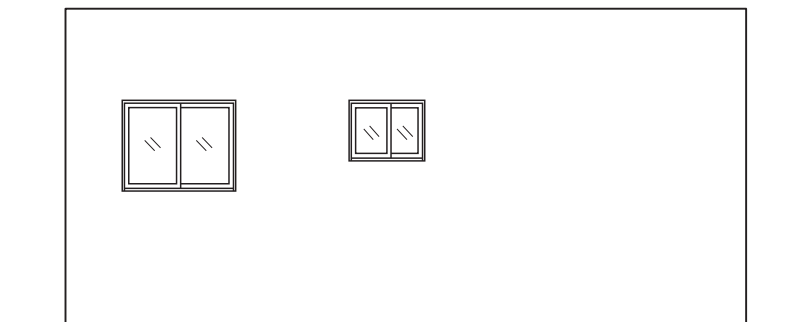


ΤΟΜΗ Α-Α ΚΛ. 1:100

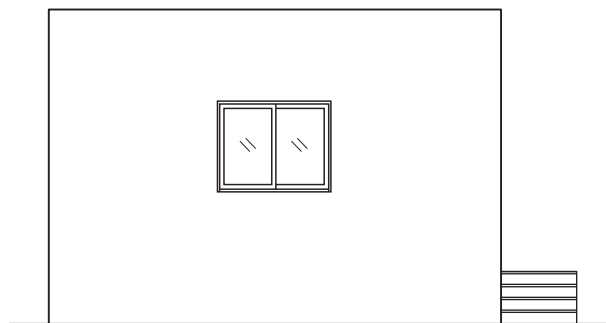
<p>ΟΙΚΟΔΟΜΗ ΑΝΔΡΕΑ ΑΝΤΩΝΙΟΥ</p>	<p>ΗΜΕΡΟΜΗΝΙΑ 20/02/2009</p>	<p>ΘΕΩΡΗΘΗΚΕ</p>	<p>ΑΡ. ΣΧ.</p>
<p>ΚΑΤΟΨΗ, ΤΟΜΗ Α-Α</p>	<p>ΚΛΙΜΑΚΑ 1:100</p>		<p><b>01</b></p>



ΠΡΟΣΟΨΗ ΚΛ. 1:100

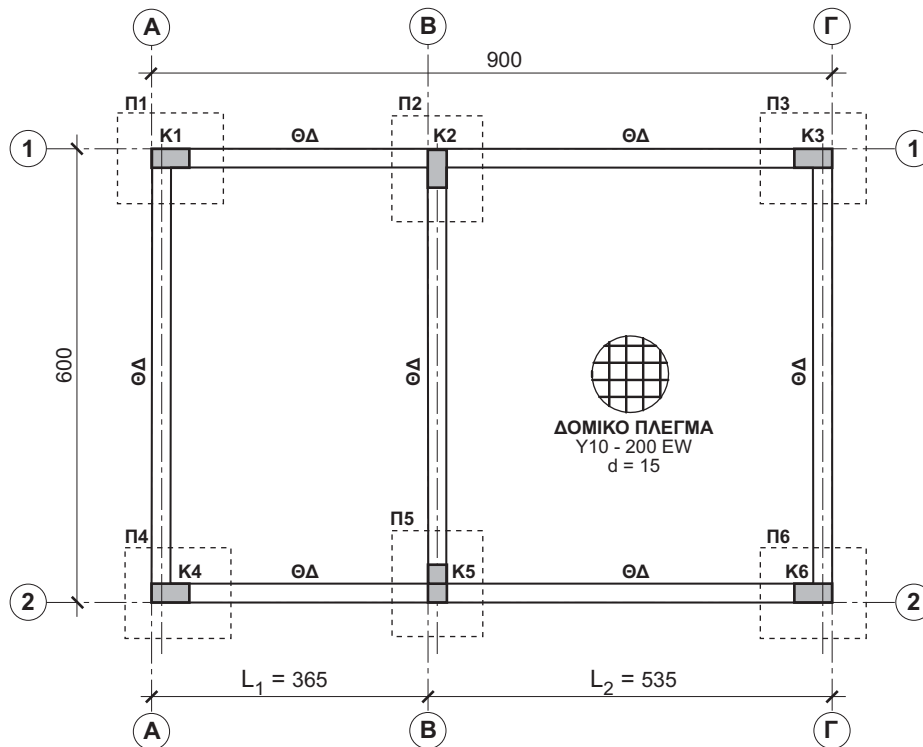


ΠΙΣΩ ΟΨΗ ΚΛ. 1:100



ΠΛΑΓΙΑ ΟΨΗ ΚΛ. 1:100

<p>ΟΙΚΟΔΟΜΗ ΑΝΔΡΕΑ ΑΝΤΩΝΙΟΥ</p>	<p>ΗΜΕΡΟΜΗΝΙΑ 20/02/2009</p>	<p>ΘΕΩΡΗΘΗΚΕ</p>	<p>ΑΡ. ΣΧ.</p>
<p>ΟΥΕΙΣ</p>	<p>ΚΛΙΜΑΚΑ 1:100</p>		<p><b>02</b></p>



ΚΑΤΟΨΗ ΞΥΛΟΥΤΥΠΟΥ ΘΕΜΕΛΙΩΝ ΚΛ. 1:100

ΠΙΝΑΚΑΣ ΠΕΔΙΛΩΝ ΚΑΙ ΚΟΛΟΝΩΝ						
Α/Α	ΠΕΔΙΛΑ		Α/Α	ΚΟΛΟΝΕΣ		
	Διαστάσεις σε cm	Οπλισμός		Διαστάσεις σε cm	Οπλισμός	Συνδετήρες
Π <sub>1</sub>	140 x 120 x 50	Υ12/15	Κ <sub>1</sub>	50 x 25	6 Υ14	Υ8/15
Π <sub>2</sub>	120 x 140 x 50	Υ12/15	Κ <sub>2</sub>	25 x 50	6 Υ14	Υ8/15
Π <sub>3</sub>	140 x 120 x 50	Υ12/15	Κ <sub>3</sub>	50 x 25	6 Υ14	Υ8/15
Π <sub>4</sub>	140 x 120 x 50	Υ12/15	Κ <sub>4</sub>	50 x 25	6 Υ14	Υ8/15
Π <sub>5</sub>	120 x 140 x 50	Υ12/15	Κ <sub>5</sub>	25 x 50	6 Υ14	Υ8/15
Π <sub>6</sub>	140 x 120 x 50	Υ12/15	Κ <sub>6</sub>	50 x 25	6 Υ14	Υ8/15

**ΣΗΜΕΙΩΣΕΙΣ**

- Σκυρόδεμα καθαριότητας: C15 (γκρο-μπετόν)
- Σκυρόδεμα στις θεμελιοδοκούς: C25
- Σκυρόδεμα στην πλάκα εδάφους: C25
- Οπλισμός υψηλής αντοχής Υ (στριφτός)
- Κάλυψη οπλισμού:
  - Πέδιλα: 5 cm
  - Θεμελιοδοκοί: 2,5 cm
- Μήκος παράθεσης οπλισμού: 50 d (διάμετρος κατακόρυφου οπλισμού)

ΟΙΚΟΔΟΜΗ ΑΝΔΡΕΑ ΑΝΤΩΝΙΟΥ

ΞΥΛΟΥΤΥΠΟΣ ΘΕΜΕΛΙΩΝ

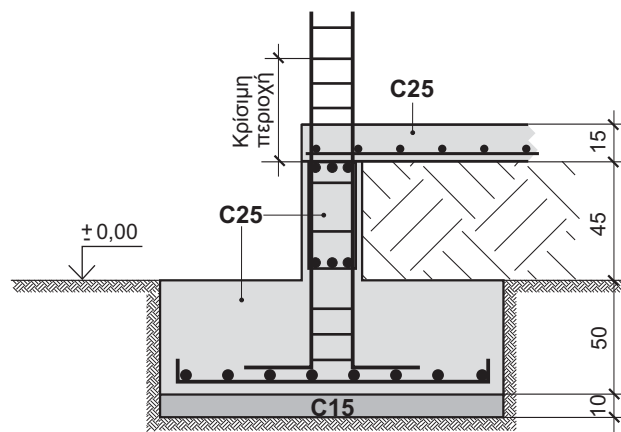
ΗΜΕΡΟΜΗΝΙΑ  
20/02/2009

ΚΛΙΜΑΚΑ

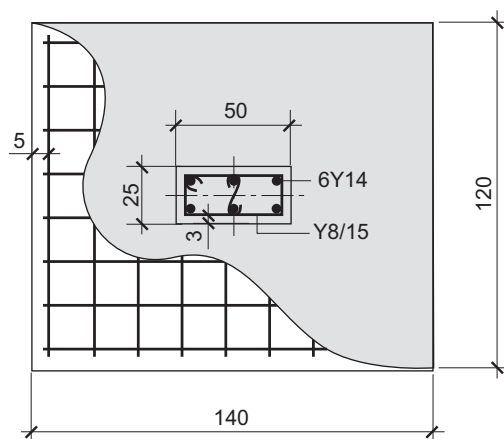
ΘΕΩΡΗΘΗΚΕ

ΑΡ. ΣΧ.

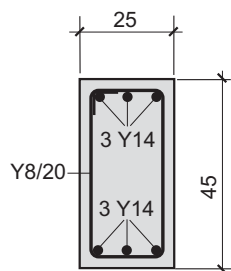
03



ΤΥΠΙΚΗ ΤΟΜΗ ΘΕΜΕΛΙΟΥ



ΚΑΤΟΨΗ ΠΕΔΙΛΟΥ



ΤΟΜΗ ΘΕΜΕΛΙΟΔΟΚΟΥ ΘΔ

ΟΙΚΟΔΟΜΗ ΑΝΔΡΕΑ ΑΝΤΩΝΙΟΥ	ΗΜΕΡΟΜΗΝΙΑ 20/02/2009	ΘΕΩΡΗΘΗΚΕ	ΑΡ. ΣΧ.
ΛΕΠΤΟΜΕΡΕΙΕΣ ΘΕΜΕΛΙΩΝ	ΚΛΙΜΑΚΑ		04